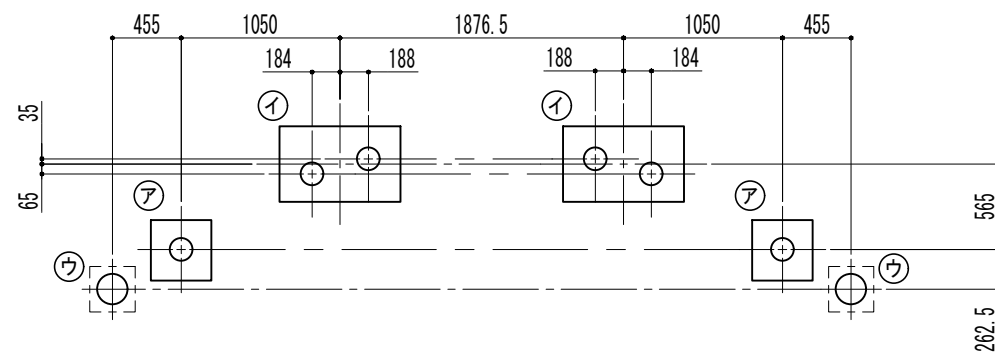
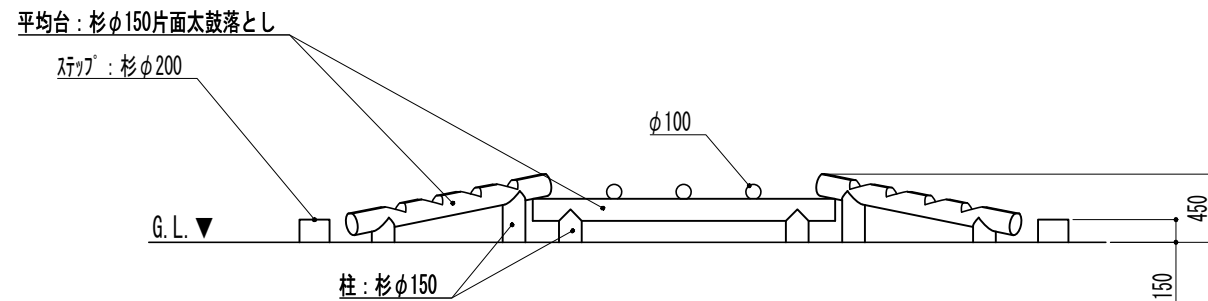
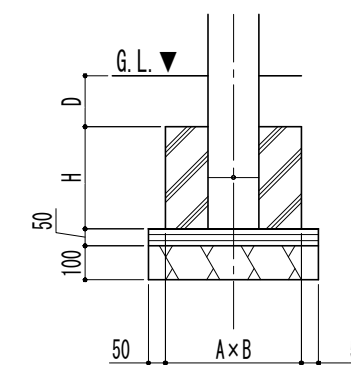


安全領域図 S=1/100

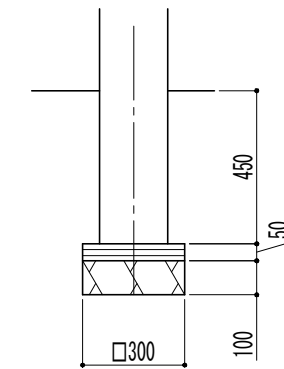


基礎伏図

| 基礎数量表 | | | | | |
|-------|-----------------|-----|-----|-----|---|
| | A | B | D | H | 数 |
| ア | 400 | 400 | 150 | 300 | 2 |
| イ | 800 | 500 | 150 | 300 | 2 |
| ウ | 砕石・捨てコンのみ(詳細参照) | | | | 2 |



ア イ 基礎詳細図



ウ 基礎詳細図

- 1) 製品は、(一社)日本公園施設業協会の発行する「遊具の安全に関する規準 J P F A - S P - S : 2 0 2 4」に適合した製品である事。
- 2) 製品は、幼児(3歳から6歳)を対象に設計されたものである。利用者がこれを認識できる様、製品に1ヶ所以上表記する事。
- 3) 図に示す安全領域は(一社)日本公園施設業協会の発行する「遊具の安全に関する規準 J P F A - S P - S : 2 0 2 4」に基づくものである。
- 4) 製品は、(一社)日本公園施設業協会の認定する「SP表示認定企業」の管理下で製作されたものである事。
- 5) 製品は、(一社)日本公園施設業協会の公園施設団体賠償責任保険に加入した製造者の製品とする事。
- 6) 製品は、国際品質保証規格 ISO9001 認証登録企業の管理下で製作されたものとする。
- 7) 製品は(株)三英、型番: ZW3-0591と同等品以上とする。
- 8) 使用木材はスギ削り丸太とし、十分乾燥させ、防腐剤(JAS:保存処理K4相当以上)を加圧注入する事。
- 9) 指示無きボルト・ナットはステンレス製とする事。
- 10) ナットはゆるみ止めの処置を施す事。
- 11) 本製品の設計図面の変更、模倣を禁止いたします。